

Skötselinstruktioner för era nya fönster och fönsterdörrar från NorDan / Kvillsfors

- Skötselråd samt funktionsbeskrivning för era nya fönster och fönsterdörrar från NorDan. **OBS! Innehåller viktig information om bl a rengöring av glaset.**
- Funktions- och skötselbeskrivning av era nya badrumsfönster från Maximal aluminiumfönster.
- Beskrivning handtag Hoppe med barnskyddande spärr.
- Beskrivning samt skötselråd spaltventil Biobe.

Kärvande beslag och spanjoletter – smörj och eventuellt justera beslag.
Se anvisning i denna skötselinstruktion.

OBS! För att fönstertillverkarens produktgaranti ska gälla är det viktigt att anvisningarna för underhåll och skötsel följs. Detta innefattar bland annat rengöring och smörjning av rörliga delar minst 1 gång/år.

Underhållsföreskrifter

Skötselsanvisningar gångjärn

Smörj gångjärnen minst 1 gång per år. Använd ett vattenfritt mineralsmörjfett eller syntetiskt smörjfett. Olja ska inte användas annat än i de fall då fett absolut inte låter sig appliceras. Det är viktigt att "rätt" fett används, eftersom yttrycken i framförallt tappbärande gångjärn kan bli mycket höga.

Förebygg korrosionsangrepp genom allmän renhållning av gångjärnsytorna. Använd en vanlig kökssvamp med lite diskmedel.

Vid synliga korrosionsangrepp på gångjärnsytorna skall du putsa bort det med tvållösning eller autosol och sedan behandla ytan med en ättiksbasead silikonlösning.

Skruva till gångjärn i nyinstallerade fönster/dörrar, måste alltid efterdras efter några månader när träet i karm och dörr har torkat

Efterjustering av justerbara gångjärn

Om karmen har monterats korrekt, så kan små justeringar göras genom att dra åt eller lossa skruvarna med ett Torx verktyg (TX20).

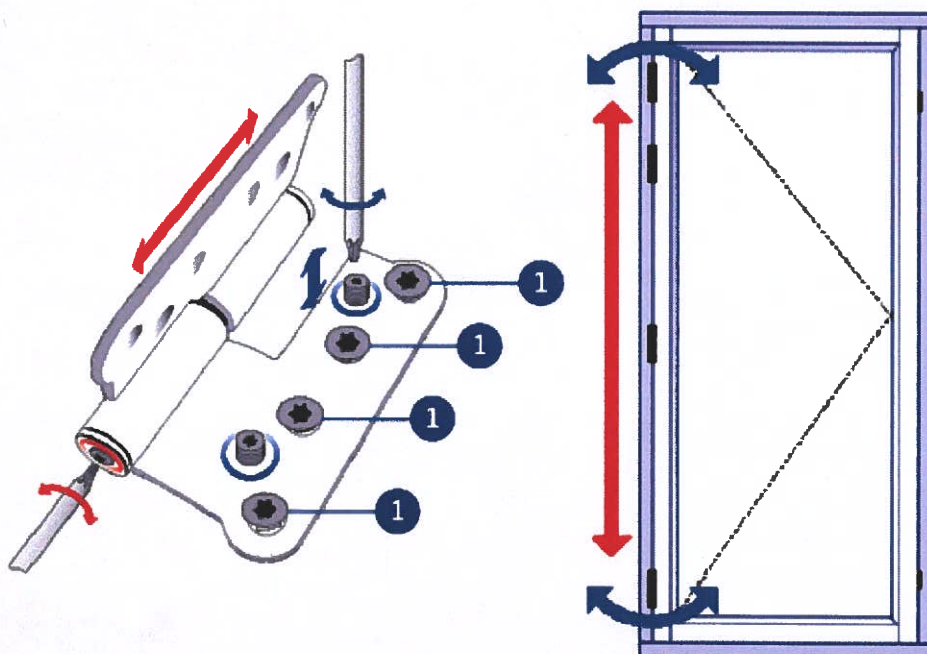
Horisontell justering (Blå pilar)

Vid horisontell justering av gångjärnen, se de blå markeringarna, måste gångjärnsskruvarna lossas lite (nr 1). Justering bör göras så att bågens last delas lika mellan alla gångjärn.

OBS: Glöm ej dra åt när justeringen är utförd!

Vertikal justering (Röda pilar)

Vid vertikal justering av gångjärnen, se de röda markeringarna. Justering bör göras så att bågens last delas lika mellan alla gångjärn.



Gångjärn 3278 vid utåtgående fönsterdörrar.

Höjdjustering sker med skruv på undersida karmdel

Höjdjustering



Spanjolett

Spanjoletten smörjs och funktionstestas på fabrik före leverans till kund. Normalt ska manövrering med handtaget kunna ske utan något större motstånd.

För att bibehålla en god funktion skall kolvar och låshusets rörliga delar, smörjas med några droppar olja 1 gång per år.

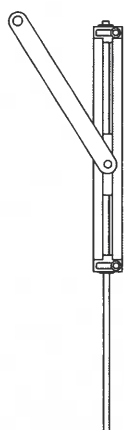
Dörr/fönsterbroms

Fönsterbromsen behöver normalt inget underhåll. Se dock till så att bromslådan är fri från smuts så att bromsarmen kan löpa fritt.

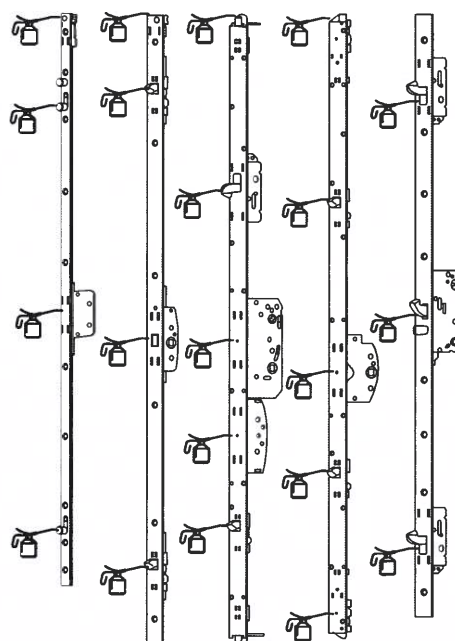
Smörj vid behov överföringen mellan spanjolett och låsaxel.

För information om funktionen av säkerhetspärren Fix 4570 se sidan 23 (broms Fix 150S/160S).

Dörr/
fönsterbroms



Spanjoletter



Dörr/fönsterbromsdelar torkas rena med en trasa, skall ej smörjas eftersom det försämrar friktion.

Underhåll träytor

Invändigt målade och laserade träytor fordrar normalt inget underhåll.

Vid behov rengörs dessa ytor med vatten och rengöringsmedel med neutralt PH.

Om skador på ytskiktet uppstått använd endast akrylatfärg.

Underhåll av aluminiumprofiler

Anodiserade och lackade aluminiumprofiler är näst intill underhållsfria. Rengör dock aluminiumprofilerna en till två gånger om året med vatten och neutralt tvättmedel.

Använd **inte** följande:

- Alkaliska medel med högt pH-värde
- Rengöringsmedel med sliptillsatser
- Slipande tvättsvampar typ Scotch-Brite

Utåtgående fönsterdörr utrustad med spärranordning

För barnskyddande funktion

- Tag bort bricka 4575 genom att vrida den 90 grader.

För tillfällig bortkoppling av barnskydd

- Sätt i nyckeln och vrid 90 grader.
- Öppna bågen förbi spärrläge.
- Vrid tillbaka och ta ur nyckeln.
- Vid stängning har barnskyddet åter aktiverats.

Broms Fix 150S/160S är typgodkänd som barnskyddande spärranordning.



Manöveranordning 4570



Nyckel



Bricka 4575

Spärranordning Fix 184

För fönster och fönsterdörr.

Montering

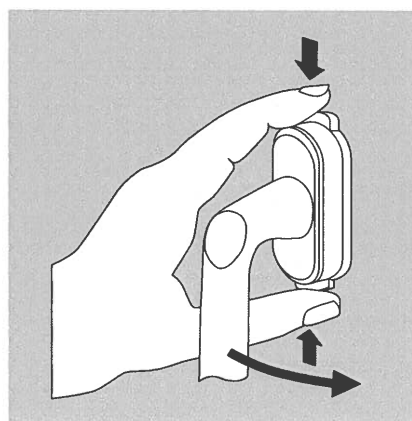
- Monteras på fönster eller fönsterdörr.
- För barnskyddande montage ska Fix 184 monteras så att luftspalten mellan karm och båge blir max 100 mm.
- Montera belaget 200 mm över handtaget.
- Använd träskruv 3,5 x 40 mm



Handtagsspärr Hoppe KISI

Manövrering av handtagsspärr Hoppe KISI

- Tryck in båda knapparna samtidigt.
- Håll knapparna intryckta och vrid handtaget

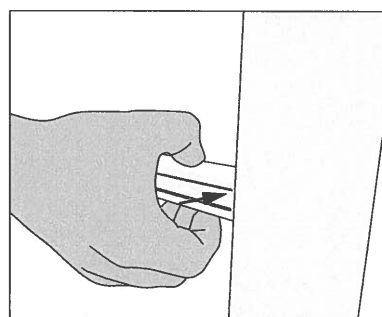
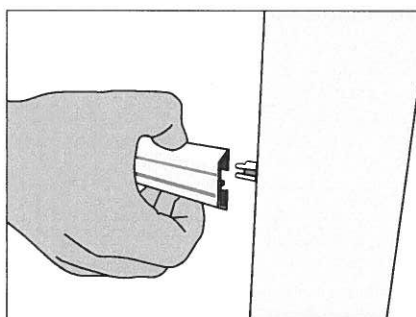
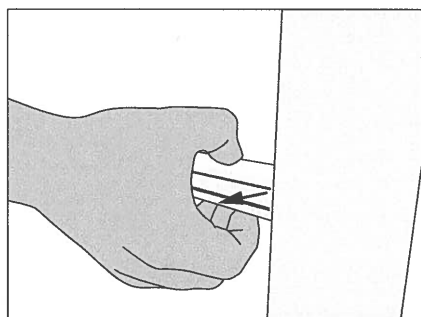


Montering/demontering av löstagbar spröjs

Gäller produkter med löstagbara aluminiumspröjsar.

Vår spröjsinfästning gör det enkelt att montera/demontera löstagbara aluminiumspröjsar. T.ex. vid fönsterputsning underlättar det att plocka bort spröjsen.

Hur du gör framgår av illustrationerna nedan.



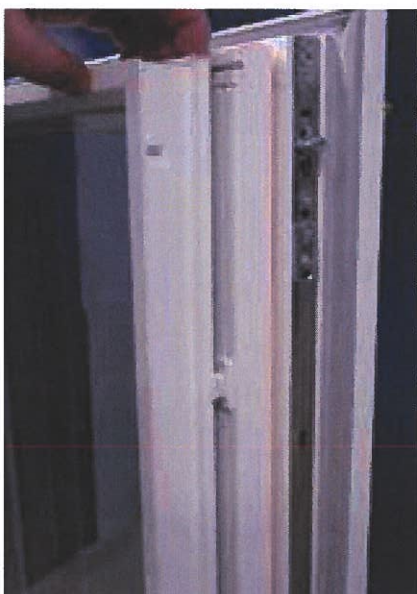
Öppna

Greppa med fingrarna runt spröjsen och dra den utåt, c:a 50mm in från änden.

Stäng

Fixera spröjsen mitt över spröjsfästet tryck fast spröjsen mot varje fäste tills de snäpper fast.

Delning av koppelbeslag på inåtgående fönster och fönsterdörr



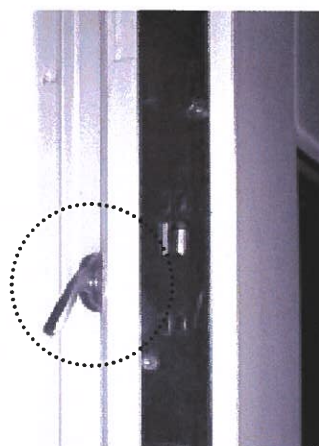
Vid delning av koppelbeslag, dra aluminiumbågen från träbågen.



Vid sammankoppling av koppelbeslag, tryck aluminiumbågen mot träbågen.

Delning av koppelbeslag på utåtgående fönsterdörr.

- Öppna bågen så att koppelbeslaget blir åtkomligt.
- Vrid armen på alla koppelbeslag uppåt.
- Dela nu ytter- och innerbågen.
- När bågen ska sammankopplas igen, så förs bågarna samman, och armen på alla koppelbeslag vrids nedåt.



Koppelbeslag

Inåtgående sidohängda fönster/dörr

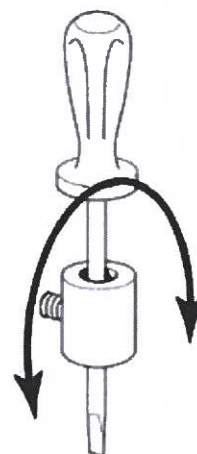
Inåtgående produkter med bultgångjärn kan enkelt efterjusteras.

Gör så här:

1. Ta bort gångjärnssprinten.
2. Vrid gångjärnets cylindriska del ett eller flera varv.
3. Sätt tillbaka sprinten.

Ett halvt varv ger ca ½-1mm justering av bågens läge i förhållande till karmen.

Normalt så behöver inte bågen lyftas av utan det räcker med att ta ett gångjärn i taget.



Info Kipp/dreh beslag

Var vänligen, beakta

Era fönster/fönsterdörrar är försedda med ett SIEGENIA-beslag av hög kvalitet. För att dess friktionsfria och klanderfria funktion skall bibehållas, måste följande underhållsarbeten utföras minst **en gång per år**:

1. Smörj alla rörliga delar och låsställen med fett eller olja. (🔥)
2. Använd uteslutande syra- och hartsfria fetter eller oljor.
3. Kontrollera att alla säkerhetsrelevanta beslagsdelar sitter stadigt fast och inte är slitna. Se till att fästskruvarna är stadigt fastskruvade och att defekta delar byts ut vid behov ({}).
4. Om dessa delar ej är utrustade med plastöverdrag, kontrollera att övre gångjärnets låssprint är nertryckt.
5. Rengör fönster/fönsterdörrar endast med mildt rengöringsmedel (neutralt PH). Man bör aldrig använda aggressiva rengöringsmedel. De stör beslagens rostskyddsmedel.

För bevarande av ytbehandlingens kondition, rekommenderas följande åtgärd:

6. Efter rengöring av beslagsdelar, behandlas dessa med t.ex. Symaskinsolja.

Observera! Följande arbeten får utföras endast av en specialfirma för fönster:

- utbyte av beslagsdelar
- inpassning och borttagning av fönsterbågar
- all beslagsjustering - speciellt justering av gångjärn och saxbeslag

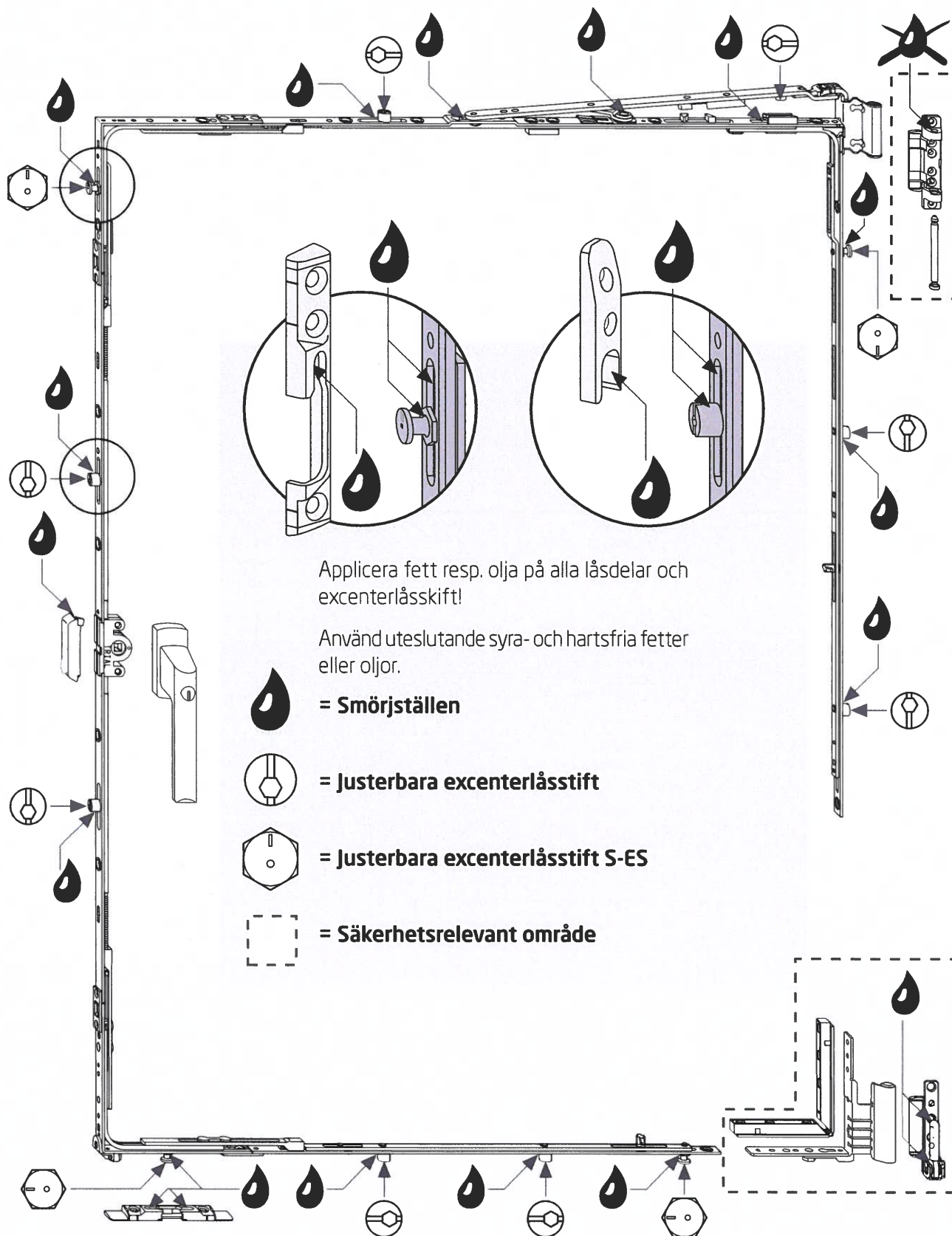
Om ni målar eller laserar fönster/fönsterdörrar se till att hålla beslagsdelar rena från färg/lasyr.

Dessa underhållsföreskrifter gäller även för motsvarande beslag och fönstertyper som inte beskrivs separat i denna anvisning.



Kipp/dreh beslag

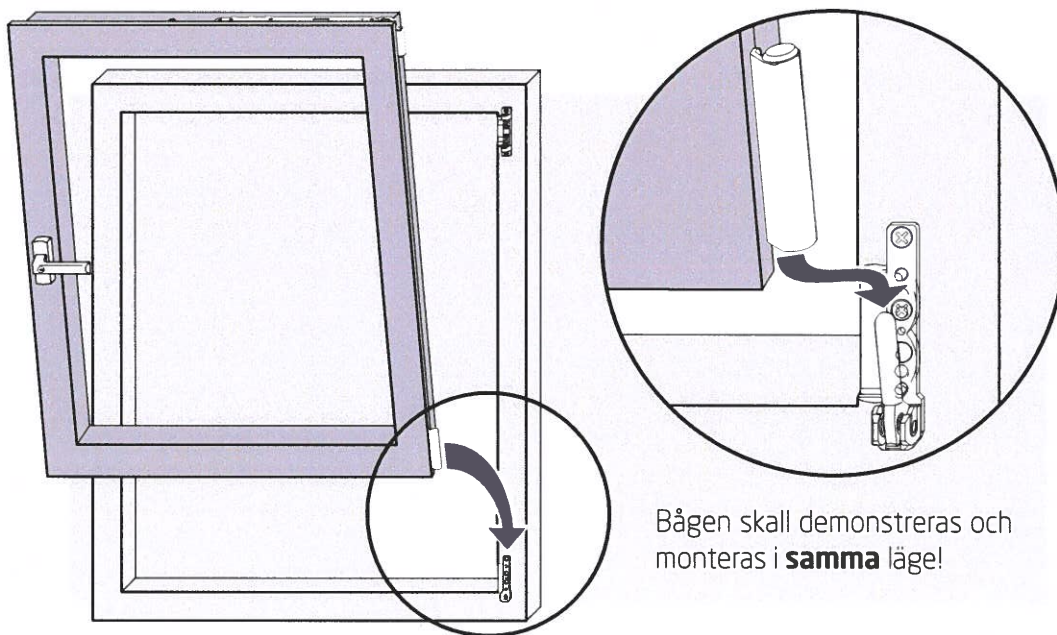
Underhållsföreskrifter:



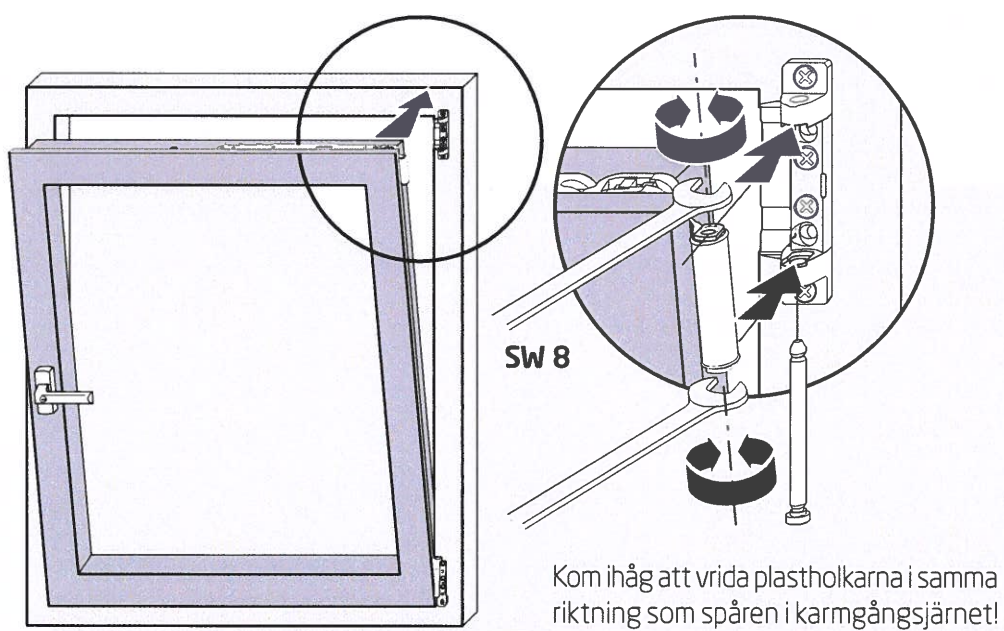
Kipp/dreh beslag

Bågens demontering och montering i fönster

1. Nedre gångjärnsfästet



2. Övre friktionsgångjärnet



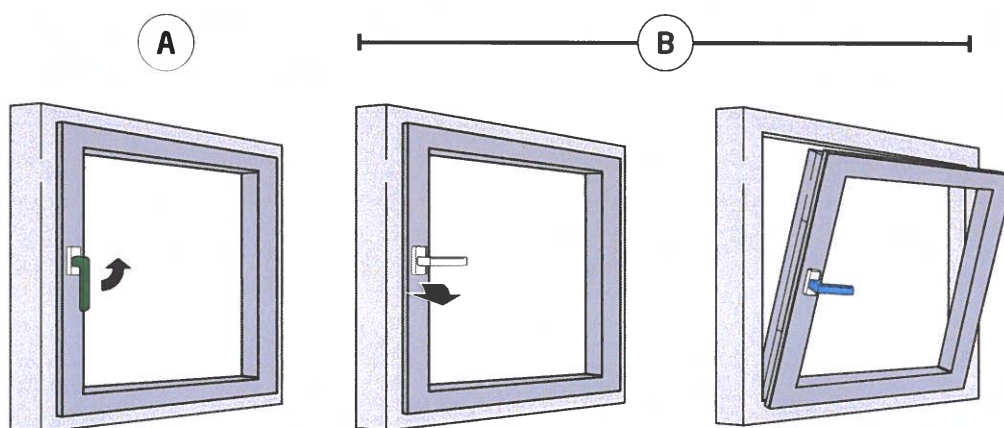
Användningsinstruktion Kipp-Dreh fönster

Detta fönster är försett med Kipp-Dreh beslag, även kallat två-vägsfönster. Det kan öppnas underkantshängt, för vädring och sidohängt för putsning. Se bilder.

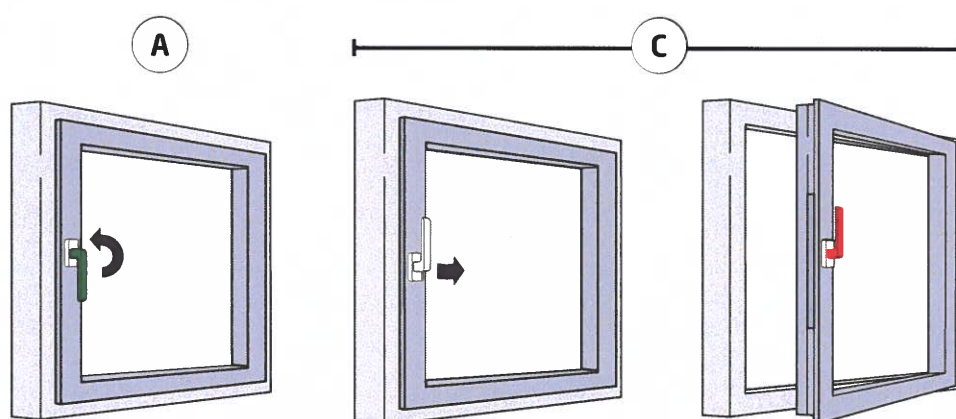
- A** Handtag rakt nedåt, fönstret är stängt
- B** Vrid handtag upp till horisontellt läge, B, eller "kl 1500 eller 0900" – fönstret kan nu öppnas i överkant för vädring.
- C** Tryck bågen mot karmen, vrid handtaget uppåt till C, eller "kl 1200" – dvs rakt upp. Nu kan fönsterbågen öppnas i sidohängt läge för putsning. Se nedersta bilden. För att stänga fönstret, tryck bågen mot karmen, vrid ner handtaget till A läget.

För skötsel och justermöjligheter, se separat instruktion.

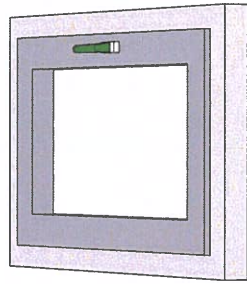
Vädringsläge



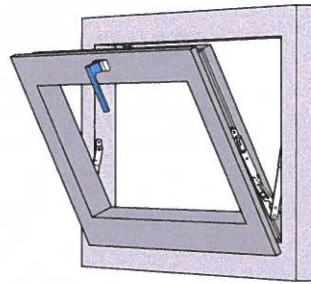
Öppet läge



Information saxbeslag underkantshängda fönster



Stängt läge

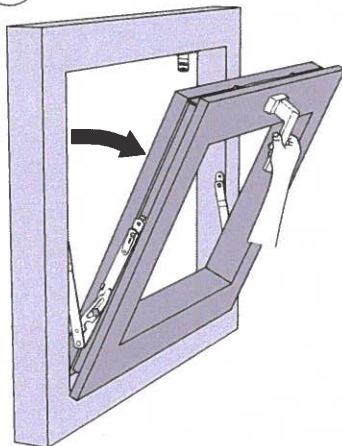


Vådringsläge

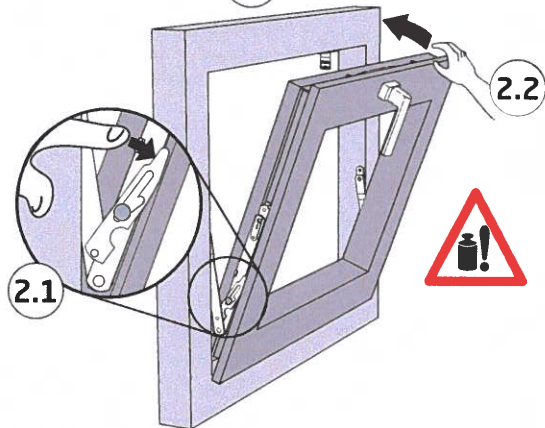


OBS! För din egen säkerhet skall fönstret endast vara i vådringsläge eller i stängt läge med låst handtag.

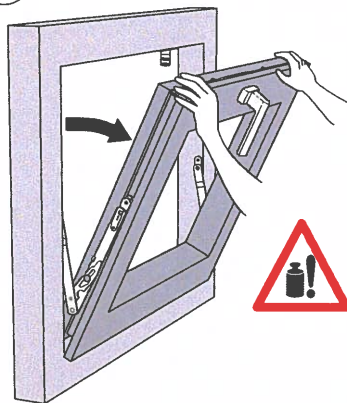
1



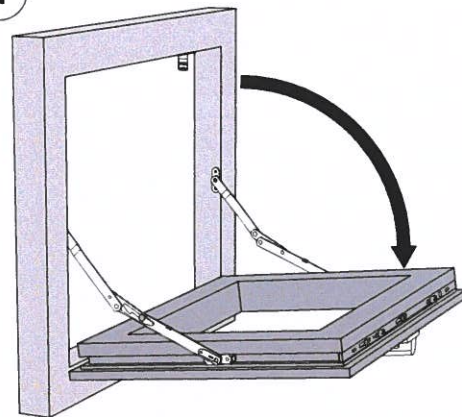
2



3



4



Information angående persienner



Frihängande persienner

Vid frihängande persienn så monterar vi från fabrik en linsamlare (säkerhetsklocka) som håller ihop alla linorna från persienn, och den monteras 10 cm från överlistens underkant. Linsamlaren utlöser vid max 6kg tryck (enligt EN-13 120) så att det inte finns någon stryprisk. Linsamlaren som monteras på fönstret skall ta hand om all lina vid uppdragen persienn och skall monteras minst 150 cm över golv.

Undvik att använda mörka persienner/mörkläggningsgardiner. Detta kan ge upphov till hög värme, vilket kan leda till att glaset spricker. Monteras mörka frihängande persienner/mörkläggningsgardiner, var noga med att det finns utrymme (minst 50 mm) mellan persienn/mörkläggningsgardin och glaset.

Persiennen/mörkläggningsgardinen ska alltid vara helt nersläppt eller helt uppdragen. Är persiennen/mörkläggningsgardinen nersläppt en bit på fönstret, och solen ligger på mot fönstret, kan glaset spricka pga. de stora temperaturskillnaderna som kan uppkomma på glaset. Detta omfattas ej av glasgarantin.

Mellanglaspersienn

Använd aldrig mörka persienner/mörkläggningsgardiner som mellanglaspersienn. Detta kan ge upphov till hög värme, vilket kan leda till att glaset spricker eller att andra ingående delar i fönstret kan förstöras.

Persiennen/mörkläggningsgardinen ska alltid vara helt nersläppt eller helt uppdragen. Är persiennen/mörkläggningsgardinen nersläppt en bit på fönstret, och solen ligger på mot fönstret, kan glaset spricka pga. de stora temperaturskillnaderna som kan uppkomma på glaset. Detta omfattas ej av glasgarantin.

Ta alltid kontakt med NorDan AB, för att få information om hur persiennerna ska monteras för att undvika problem.

Underhåll av persienn

Sköt om och rengör persiennen: torka med torr trasa, det är allt underhåll som behövs.

BARNSÄKERT SOLSKYDD INOMHUS

OLIKA TYPER AV INVÄNDIGT SOLSKYDD såsom persienner, rullgardiner, plisségardiner, lamellgardiner och hissgardiner kan innebära en kvävningrisk för barn om dess snören är lättåtkomliga. Risken är själva dragsnöret eller kedjan som används för att hissa upp och ner det invändiga solskyddet. Om snöret hänger ned kan det orsaka kvävning om barnet får in halsen i en ögla eller om barnet självt lindar snöret runt sin hals. På baksidan av hissgardiner finns snören som kan innebära en kvävningrisk om barn kommer åt dessa.

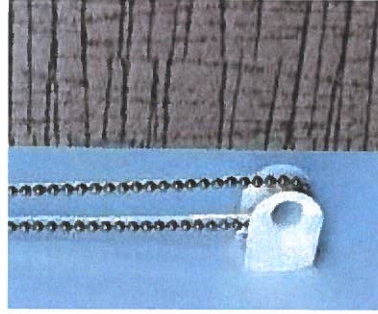
TILLBUD OCH ALLVARLIGA olyckor med linförsedda invändiga solskydd har inträffat runt om i Europa där små barn varit inblandade, tyvärr och tragiskt nog har en del olyckor inneburit att barn avlidit. EU har uppmärksammat detta och skärper kraven på att lin- och kedjeförsedda invändiga solskydd ska vara barnsäkra.

I SVERIGE SORTERAR invändiga solskydd utan motor under produktsäkerhetslagen. Det innebär att man som solskyddsentreprenör ska säkerställa att man säljer och monterar lin- och kedjeförsedda invändiga solskyddsprodukter på ett barnsäkert sätt. Konsumentverket är tillsynsmyndighet för denna produktgrupp.

BARNSÄKRA PRODUKTER



EXEMPEL:
Manuellt manövrerad rull- eller plisségardin, gardinen dras upp eller ned genom ett lätt tag i underlisten.



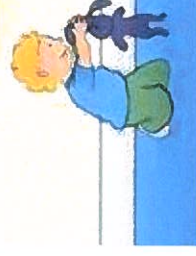
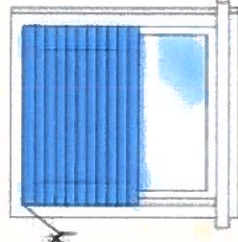
EXEMPEL:
Invändiga solskydd med lin- och kedjesträckare som håller linor och kedjor spända.



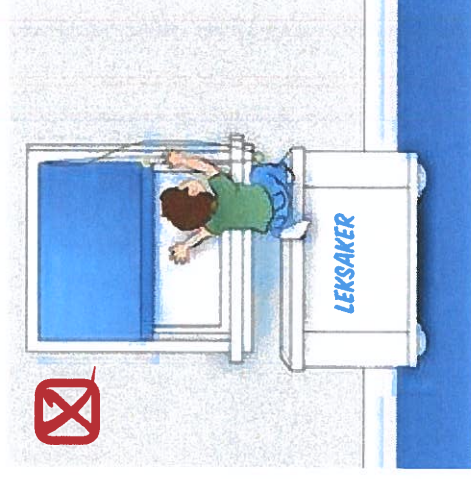
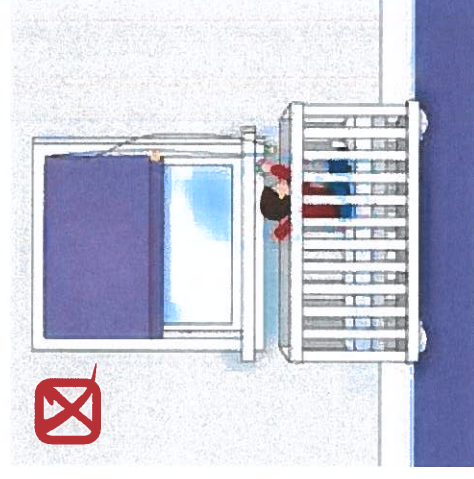
EXEMPEL:
Invändiga solskydd som styrs med motor.

BARNSÄKRA DINA BEFINTLIGA INVÄNDIGA SOLSKYDD!

DET HAR HÄNT ATT småbarn har strypts i snaror som uppstått på linor, kedjor och band samt på manöverlinor. Se till att linorna är utom räckhåll för barn, för att undvika kvävnings- och insnärjningsolyckor.



DET FINNS ETT unval av säkerhetsanordningar för de olika typerna av invändigt solskydd i närmaste solskyddsbutik.



BARNSÄKRA INVÄNDIGA SOLSKYDD - SAMMANFATTNING:

GÄLLER INVÄNDIGA SOLSKYDD som är avsedda att installeras i miljöer där små barn, 0-42 månader, rimligen kan tänkas uppehålla sig eller förmodligen kommer att finnas, direktiven gäller även när man inte känner till förutsättningarna gällande närvaron av barn.

LINOR, KEDJOR, KULKEDJOR eller liknande får inte vara utformade som livsfarliga snaror.

OM PRODUKTENS UTFORMNING inte eliminerar risken för att en livsfarlig snara ska bildas, ska produkten förses med lämpliga säkerhetsanordningar för att skydda barnet från kvävningsrisken.

SÄKERHETSANORDNINGEN ska tillhandahållas som en integrerad del av produkten.

SÄKERHETSANORDNINGAR som inte utgör en integrerad del av produkten ska vara förinstallerade på linor, kulkedjor till det invändiga solskyddet.

VARNINGSTEXT SKALL MEDFÖLJA på förpackningar, instruktioner, produkter, säkerhetsanordningar.

PRODUKTERNA ELLER DESS förpackning ska vara märkta med tillverkarens, importörens eller distributörens namn och adress.

ATT TÄNKA PÅ SOM BESTÄLLARE/ KÖPARE AV INVÄNDIGA SOLSKYDD:

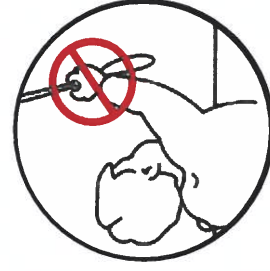
KOMMER SMÅ BARN att vistas där mitt invändiga solskydd ska installeras? Är du osäker chansa inte - köp barnsäkert!

TA INTE BORT säkerhetsanordningar från installerade produkter.

SE TILL ATT LINORNA är utom räckhåll för små barn, använd t ex linuppsamlare.

FLYTTA BORT SÅNGAR och andra möbler från linor till solskydd och andra gardiner.

VÄND DIG TILL en fackman, du hittar närmaste medlemsföretag på www.solskydd.eu och www.solskyddsforbundet.se



BARNSÄKERT!

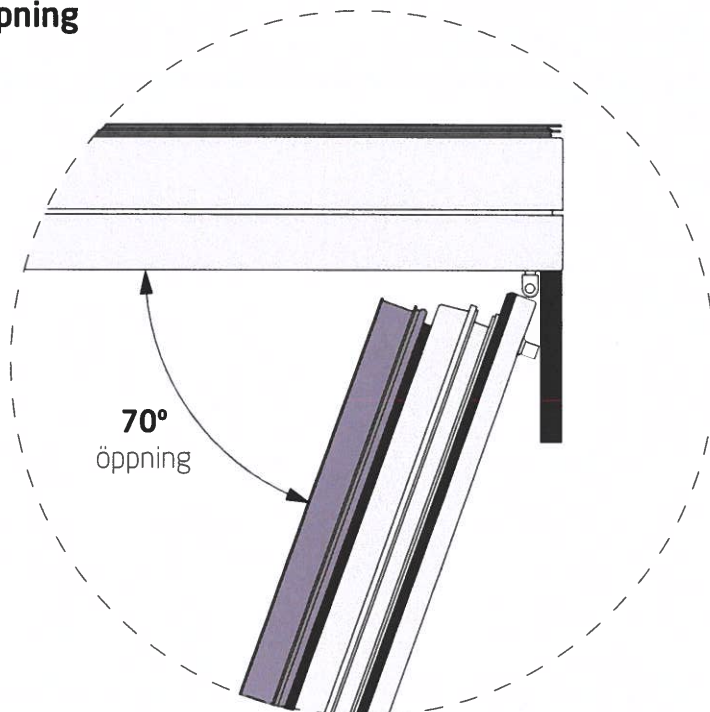
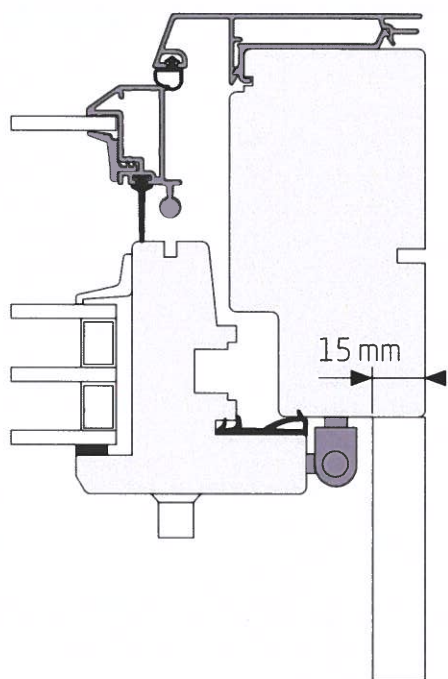
Säkra installationer av solskydd.
Nya regler från 4 september 2014



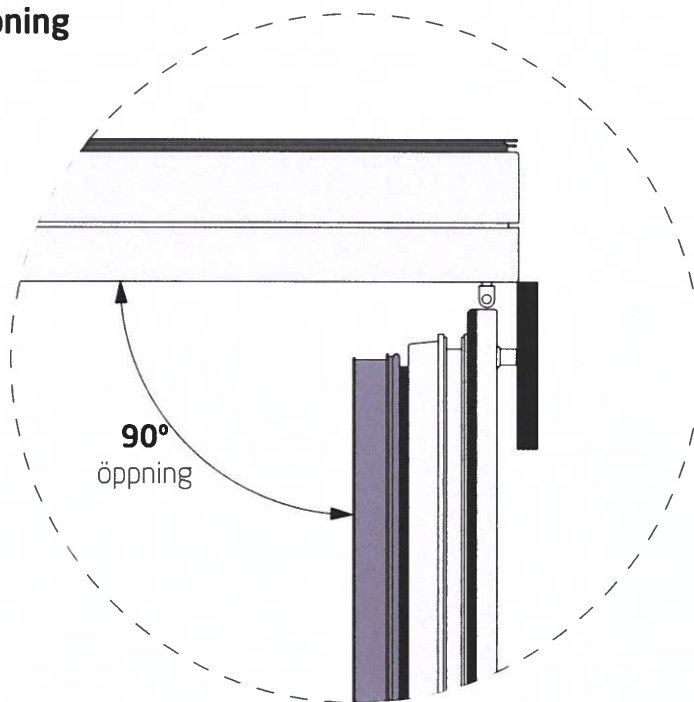
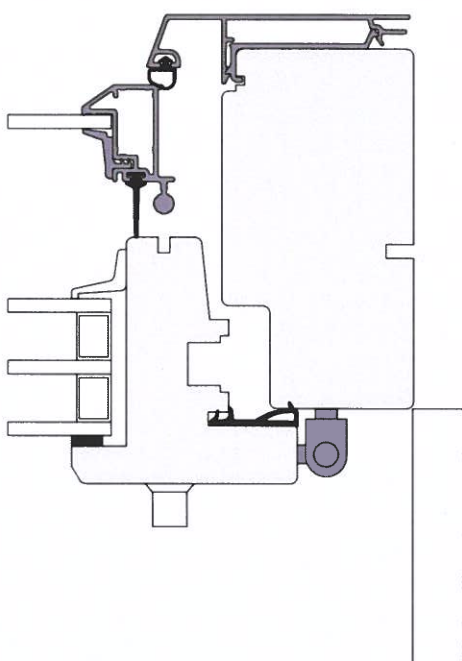
SVENSKA SOLSKYDDSFÖRBUNDET
Fredriksbergsvägen 1, 521 44 FALKÖPING
Tel: 0515-105 54
info@solskyddsforbundet.se
www.solskyddsforbundet.se

Operationsvinkel med inåtgående sidohängda produkter, bultgångjärn och mellanglaspersienn samt smyg

Följande montage av smyg ger 70° öppning

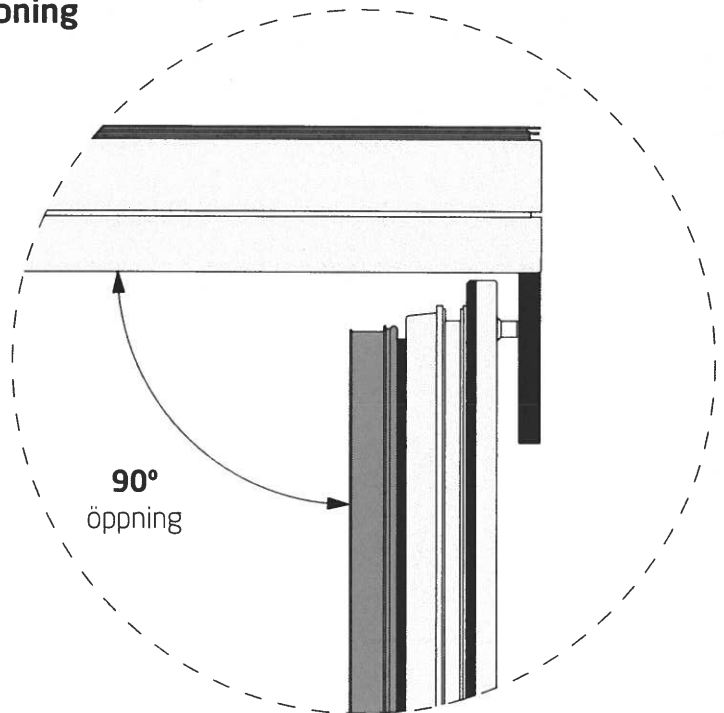
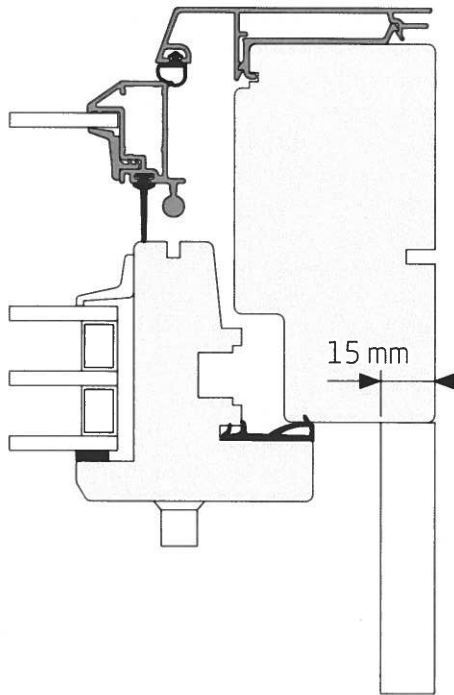


Följande montage av smyg ger 90° öppning



Operationsvinkel med inåtgående produkter, dolda gångjärn och mellanglaspersienn samt smyg

Följande montage av smyg ger 90° öppning



Information rengöring av glas

- » Glas ska skyddas från föroreningar orsakade av byggmaterial och byggmetoder under byggtiden. För glas som angränsar till betong, krävs extra varsamhet, då betong har slipande och etsande egenskaper på glas.
- » Glasytan ska vara fri från löst sittande grus och skräp, innan rengöringen påbörjas, detta för att undvika repning.
- » Använd endast milda tvätt- och rengöringsmedel som är avsedda för glas. Använd rikligt med vatten.
- » Starka eller slipande rengöringsmedel, ska aldrig användas för rengöring av glas.
- » Rengöringsutrustningen, putsduk mm, ska vara rena, för att undvika repning.
- » Glas ska inte rengöras vid höga temperaturer eller i direkt solljus.
- » **Metallskrapor eller rakblad får aldrig användas på glas!**

Skötsel av självrengörande glas

Självrengörande glas har en ytbeläggning som minskar behovet av rengöring. När beläggningen exponeras för dagsljus och normal luftfuktighet bildas ett aktivt ytskikt som ger glaset två nya egenskaper. Dels luckrar det upp och bryter ner organiska smutspartiklar och dels försvinner ytspänningarna så att regnvatten lätt kan skölja rent glaset.

Vid kraftig nedsmutsning och långvarig torka eller på ytor dit regnvattnet inte når kan det bli nödvändigt att tvätta. Oftast räcker det att spola med vatten, men du kan också använda en mjuk trasa och ljummen tvålvattenlösning.

Även om beläggningen är hård kan ytan repas, använd därför aldrig några vassa föremål, stålull eller rengöringsmedel med slipverkan.

Allmän rengöring av polykarbonatglas

- » Använd ljummet vatten med en mild såplösning eller hushållsrengöringsmedel, typ Ajax.
- » Använd mjuka svampar och trasor.
- » Skölj skivan noggrant med kallt vatten.
- » Ev torkning skall göras med mjuka luddfria trasor, typ sämskskinn.

Särskild rengöring av polykarbonatglas

- » Färska färgstänk eller olja kan avlägsnas genom att lätt gnugga med en mjuk trasa med isopropanol.
- » Tvätta skivan med varmt vatten med en mild såplösning efter borttagandet av färgen eller oljan.
- » Skölj skivan noggrant i kallt vatten.
- » Rostfläckar kan tas bort med oxalsyralösning (10%).

Tänk på att inte:

- » Använda nötande eller starkt alkaliska rengöringsmedel.
- » Skrapa aldrig skivorna med skrapor, rakblad eller andra skarpa instrument.

Information om glas och isolerglas

Vanligt planglas tillverkas av sand, soda och kalk med små tillsatser av magnesium, aluminium och järn, samt luttringsmedel för att homogenisera glassmältan. Glas är ett fast material men har en helt oordnad molekylstruktur som gör att ljus och solenergi kan passera och vi kan se igenom det. Detta gör glaset unikt i förhållande till andra material. Klart floatglas släpper igenom upp till 88% av den totala solenergin och 91% av dagsljuset.

En isolerruta består vanligtvis av två eller tre glas, distanslistor och gas i mellanrummen. Rutorna pressas samman med butyl på sidorna av distanslistan, som är bockad i alla fyra hörnen, och med polysulfid eller polyuretan som slutförsegling runt rutans kanter. Isolerrutorna monteras i fälsor som skyddar kantförseglingen mot UV-strålning.

Repor i glas

Glas har en hård yta, men den kan skadas av exempelvis felaktig rengöring. Ytskador som kan hänföras till rengöring omfattas inte av någon garanti.

Andra ytskador

Avrinning från betong och murbruk samt från kemikaliehaltig luft, kan etsa glasytan så att den blir matt. Svetssprut och sprut från vinkelslip bränner fast i glaset och orsakar ytskador. Denna typ av ytskador omfattas inte av någon garanti.

Brott i glas

Yttre påkänning som stöt, slag eller vibration eller ändringar i byggnadens konstruktion som följd av rörelser i grunden eller byggnaden kan medföra brott i glas.

Termiskt brott, orsakas av kritiska temperaturskillnader i glaset, kan bero på:

- » Utvändiga persienner delvis nere.
- » Invändig avskärmning (persienn/rullgardin) ligger nära glaset och ger dålig luftning.
- » Invändig avskärmning (persienn/rullgardin) täcker bara del av glaset.
- » Film/etiketter som pålimmats på en större del av glasytan.
- » Tillfälligt material som läggs mot rutan (isolering etc.).
- » Värmeelement, som används i närheten av glaset.

Termisk överbelastning orsakar sprickor som utgår från glaskanten och är i rät vinkel både mot glaskanten och glasytan.

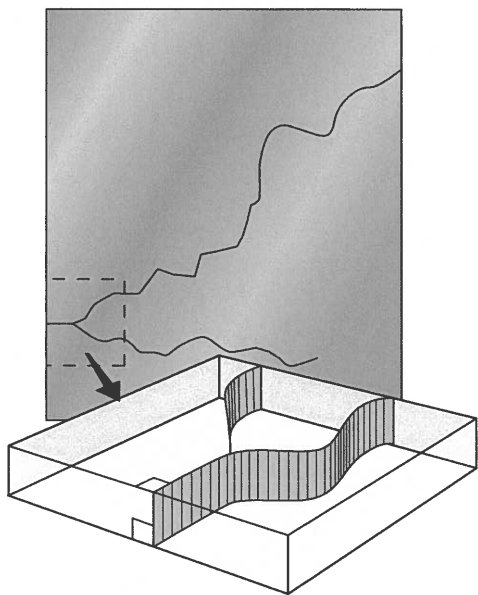


Bild på termisk spricka i glas. (Pilkington AB)

Ingen av dessa brottskador omfattas av någon garanti.

Punktfel i glas

Glas är en naturprodukt. Även om råmaterialen rengörs noggrant, kan det inte undgås att orenheter, i enskilda fall kan ge upphov till punktfel i glaset.

Tillåtna punktfel: Rutstorlek < 5 m² max 1 st. < 3 mm /enkelglas

Vid flerglasenheter (ex. isolerglas) multipliceras tillåtna fel med antal glas.

Exempel: I en 2-glas isolerruta får det vara två stycken punktfel < 3 mm,

i en 3-glasruta får det finnas tre stycken sådana fel.

Besiktning av glas utförs så här:

Betraktelseavstånd 3 m i normalt dagsljus, som definieras som dagsljus utan direkt solljus eller släpljus som förstärker eventuella fel.

Orenheter och andra fel som inte är tydligt synliga i normalt dagsljus från detta avstånd är inte berättigad grund för reklamation och ersättning.

Orenheter och andra fel som bara är synliga under viss årstid, i ett bestämt ljus eller på bestämd tidpunkt på dagen, accepteras inte som reklamation.

Riktlinjer för kvalitetsbedömning och reklamationshantering av planglas hanteras i Planglasföreningens utgåva november 2016

Kondens på glas

Kondens bildas när glasets yttemperatur är lägre än daggpunktstemperaturen hos den omgivande luften. Vid hög luftfuktighet och kalla glasytor ökar risken för kondens. Den kan bildas på såväl in- och utsidorna som mellan glaset.

Invändig kondens

Gamla fönster får ibland, främst under den kalla årstiden, kondens på det inre glaset. Detta beror på att fönstret isolerar dåligt och att det inre glaset är mycket kallare än luften i rummet. När varm och fuktig inneluft träffar kallt glas uppkommer kondensutfällning. Andra orsaker till invändig kondens kan vara dålig ventilation, hög luftfuktighet eller till exempel gardiner eller fönsterbänkar som hindrar luftcirkulationen intill fönstret. Fönster är konstruerade för att klara regn och fukt på utsidan men inte för att motstå långvarig kontakt med fukt på insidan. Om invändig kondens förekommer under lång tid, kan fönstret ta skada.

Isolerrutor med distanslistor i standardutförande ger köldbryggor i randzonen, vilket bidrar till att kondens kan uppstå. Även isbildning kan förekomma i ogynnsamma lägen.

Åtgärder:

- » Montera fönstret så nära innerväggen som möjligt.
- » Radiatorer under fönstret.
- » Kontrollera ventilationen och öka luftcirkulationen.
- » Se till så att fönsterbänkar och gardiner inte förhindrar luftcirkulationen.

Kondens mellan glaset

Om varm och fuktig luft från rummet läcker ut genom otätheter i ett kopplat fönster uppkommer kondens på insidan av det yttre glaset som är kallt. En orsak kan vara att huset har övertryck så att luften går ut genom fönstren istället för genom ventilationskanalerna. Sådana fönster kan också ha bristfällig tätning mellan karmen och innerbågen som kan bero på felaktigt montage. Även hål för persiennsnören kan orsaka mellanglaskondens. Har man fått kondens mellan glaset i ett kopplat fönster, kan det ta lång tid innan den försvinner, då fukten tas upp i trävirket som sedan avdunstar under dagen och ger kondensutfällning.

När mellanglaskondens uppstår i isolerrutor, beror detta på att fukt trängts in genom förseglingen. Kondensen bildas vanligen mitt på rutan.

Åtgärder:

- » Kontrollera ventilationen så övertryck inte råder i huset/lägenheten
- » Kontrollera tätningslistor och fönstermontaget.
- » Om kondens har uppstått, ventiler ordentligt mellan bågen så fukten i trädetaljerna försvinner, detta kan ta lång tid att bli av med.

Utvändig kondens

Energieffektiva fönster hindrar rumsvärmen från att stråla ut vilket gör att det yttre glaset blir mycket kallare än i fönster med sämre isoleringsförmåga. När det är kallt och stjärnklart, förlorar det yttre glaset värme genom utstrålning mot natthimlen. Temperaturen på det yttre glasets yta sjunker under lufttemperatur och under luftens daggpunkt. Om luftfuktigheten samtidigt är hög, sker kondensutfällning mot den kalla rutan. Om glasets ytemperatur sjunker under noll grader kan iskristaller bildas på rutan vilket kan inträffa under höst och vår när det är mycket fuktigt ute och natthimlen är stjärnklar. Omfattningen av den utvändiga kondensen beror, förutom av klimatet, även på byggnadens utformning och dess omgivning. Det kan innebära att på samma fasad, kan vissa fönster ha kondens, samtidigt som andra inte har det.

Utvändig kondens är inget skadligt utan endast ett bevis på fönstrets goda isoleringsförmåga. Den försvinner frampå morgontimmarna när det ljusnar och solen åter börjar värma.

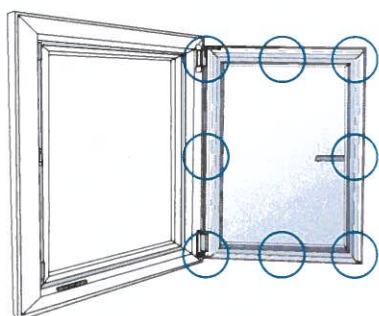
Fenomenet uppkommer oftast under höstmånaderna augusti, september och oktober men kan också förekomma några enstaka timmar under våren. Kondensen uppstår främst under dygnets första timmar och minskar snabbt efter cirka klockan 06.00.

Åtgärder:

- » Montera utvändiga markiser.
- » Se till så att glasrutan är ren, kondens uppkommer oftare om rutan är smutsig.

SKÖTSEL & UNDERHÅLL

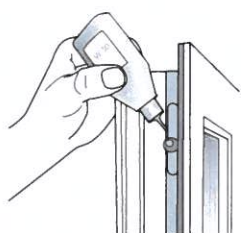
FÖR BÄSTA FUNKTION OCH HÅLLBARHET



1

SMÖRJNINGSPUNKTER

Alla låsningspunkter ska smörjas. Antalet smörjningspunkter varierar med storleken på fönstret.



2

SMÖRJNING

Smörjning av fönstret ska ske med 2 års intervall för bästa funktion och underhåll.



3

RENGÖRING AV GLAS

Använd endast produkter avsedda för glasrengöring. Vid svåra fläckar använd klickskrapa för glas.



4

RENGÖRING AV KARM OCH BÅGE

Använd milda och skonsamma rengöringsmedel.

MAXIMALFÖNSTER I ÅSHAMMAR AB

info@maximalfonster.se | 0290-504 92 | Kylsvägen 11, 812 94 Åshammar | www.maximalfonster.se

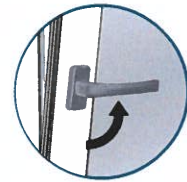
KIPP-DREH



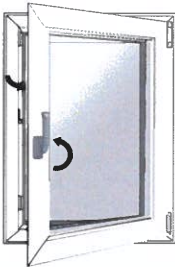
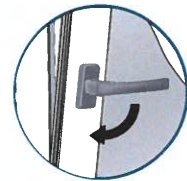
1 GRUNDLÄGE, STÄNGT



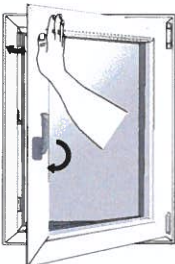
2 VÄDRINGSLÄGE



3 STÄNGA VÄDRINGSLÄGE
Vid stora fönster använd handpåläggning som hjälp så att fönstret stängs helt, se bild.



4 ÖPPET LÄGE

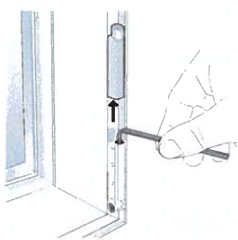
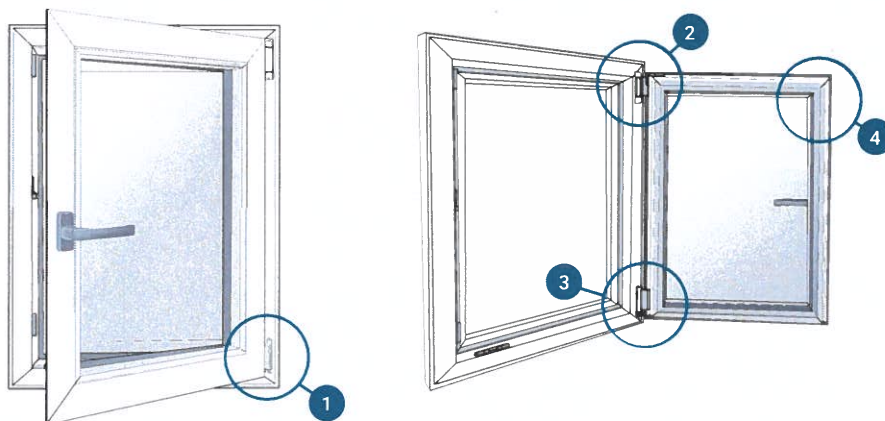


5 STÄNGA ÖPPET LÄGE
Vid stora fönster använd handpåläggning som hjälp så att fönstret stängs helt, se bild.



MAXIMALFÖNSTER I ÅSHAMMAR AB

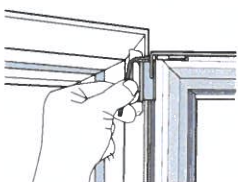
JUSTERINGSANVISNING



1

HÖJDJUSTERING

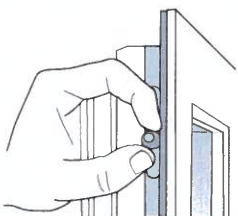
Längst ner på fönsterbågens gångjärnssida sitter höjdjusteringen. Med en 4 mm insexnyckel höjer och sänker du fönsterbågen. Eventuellt måste en dekorkåpa i plast avlägsnas, genom att skjuta den uppåt, innan justering kan ske.



2

ÖVRE SIDLEDSJUSTERING

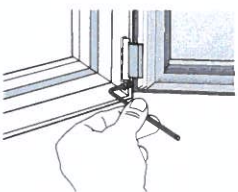
Denna justering sitter högst upp på fönsterbågens gångjärnssida. För att komma åt denna justering krävs att fönstret är öppet. Med hjälp av en 4 mm insexnyckel justerar du bågens övre del i sidled.



3

JUSTERING ANLIGGNINGSTRYCK

På fönsterbågens låskolvar går det att justera anslutningstrycket mellan båge och karm. Justeringen sker genom att ta ut och vrida den exentriska kolven.



4

NEDRE SIDLEDSJUSTERING

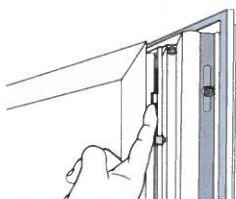
Längst ner på fönsterbågens gångjärnssida sitter sidledsjusteringen. Med en 4 mm insexnyckel justerar du bågens nedre del i sidled.

MAXIMALFÖNSTER I ÅSHAMMAR AB

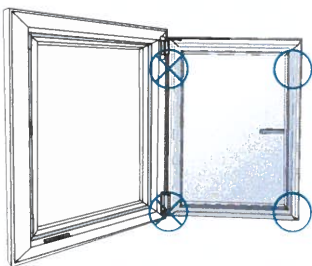
info@maximalfonster.se | 0290-504 92 | Kylsvägen 11, 812 94 Åshammar | www.maximalfonster.se

MAXIMAL 2+1

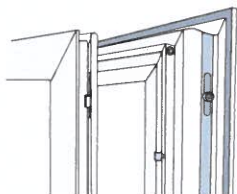
ÖPPNING AV YTTERBÅGE



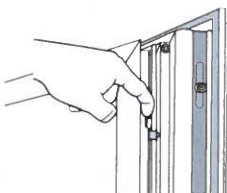
- 1 ÖPPNA YTTERBÅGEN**
Skjut koppellåset (det vita plastclipset) uppåt.



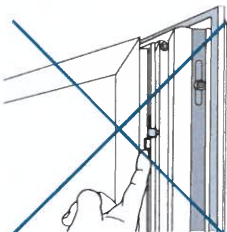
- 2 OBS!**
Ytterbågen får endast öppnas på handtagssidan.
EJ gångjärnssidan.



- 3 ÖPPEN YTTERBÅGE**
Dela på fönsterbågarna för rengöring.



- 4 STÄNGNING AV YTTERBÅGEN**
Stäng bågarna och tryck sedan koppellåset nedåt.



- 5 OBS!**
Det är viktigt att koppellåset är ovan holkdelen. EJ under,
för att fönstret ska kunna fungera normalt.

MAXIMALFÖNSTER I ÅSHAMMAR AB

info@maximalfonster.se | 0290-504 92 | Kylsvägen 11, 812 94 Åshammar | www.maximalfonster.se

HOPPE®

Ta nya grepp.

HOPPE – BARNSKYDDANDE SPÄRR

HOPPE AG är ett företag som specialiserat sig på att utveckla handtag i olika design / material (främst aluminium) för fönster och dörrar.

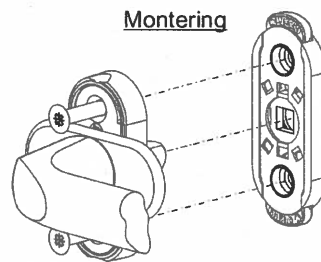
En viktig faktor i HOPPEs utveckling av nya produkter är att anpassa produkten efter gällande krav för respektive marknad. För den svenska marknaden är produkter gällande inbrottssäkerhet och barnskyddande beslag en viktig del i produktutbudet. HOPPE var tidigt ute med en godkänd barnskyddande spärr för att uppfylla kraven, detta var i början av 90-talet.

Tiden går, barn blir mer nyfikna och läroaktiga, har lätt att ta efter vad de vuxna gör. Vi blev också medvetna om att det kom inga motsvarande nya produkter ut på marknaden, d.v.s., vid ett nytt test med barn skulle produkten, med stor sannolikhet inte bli godkänd. Med denna vetenskap fann HOPPE det viktigt att vidareutveckla produkten till nuvarande funktion och design som har testats (SP i Borås) med barn efter gällande standard, SS-3587, och blivit godkänd.

Tillverkning av denna produkt har skett enligt typgodkännande

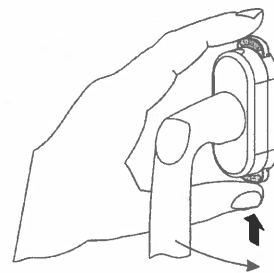
0252/07

Typgodkännande nummer



HANDTAGSSPÄRR K2-76/26/14/34

Användning



Vad som kan hända är att den nya produkten som barn inte klarar av att öppna, gör det samtidigt svårare för andra att förstå och manövrera, vilket är naturligt. För att nå ut en med bra information om den nya förbättrade funktionen kommer HOPPE att förse samtliga spärrar med en vidhängande etikett som skall följa varje produkt hela vägen ut till slutanvändaren. Vi ser det även som viktigt att detta brev finns med i handhavandeinstruktioner som finns i lägenheter och bostadsrätter.

Vi önskar med detta brev förtydliga varför vi har genomfört denna förbättring, det gäller att på alla vis skapa en tryggare värld för våra minsta.

Beslagskonsult AB • Uggledalsvägen 45 • S-427 40 Billdal

☎ +46 (0)31 91 40 30

✉ info@beslagskonsult.se

☎ +46 (0)31 91 40 31

🌐 www.beslagskonsult.se



Spaltventil Biobe

Era nya fönster är utrustade med spaltventiler (tilluftsdon) som sitter monterade i karmens överstycke. Ventilens luftflöde regleras med knapparna i ventilens ytterkanter. Normalt skall ventilerna vara öppna för att lägenhetens ventilation ska fungera.

Stängd: Bägge knapparna slås om så att de pekar mot ventilens mitt.

Öppen: Bägge knapparna slås om så att de pekar ut från ventilens mitt.

Halvöppen: En knapp pekar ut och den andra pekar in mot ventilens mitt.

Rengöring av spaltventil samt rengöring/byte av filter (filter extra tillbehör)

Skruva loss de två skruvarna i ventilens ytterkanter och ta loss ventilen. Eventuellt filter sitter i delen närmast karmen. Dammsug ventilen och eventuellt filter. (Ev filter kan sköljas ur och/eller byt vid behov). Torka rent ventilens insida och dammsug/torka rent ventilationsspalten i fönsterkarmen. Montera tillbaka eventuellt filter och ventilen.

